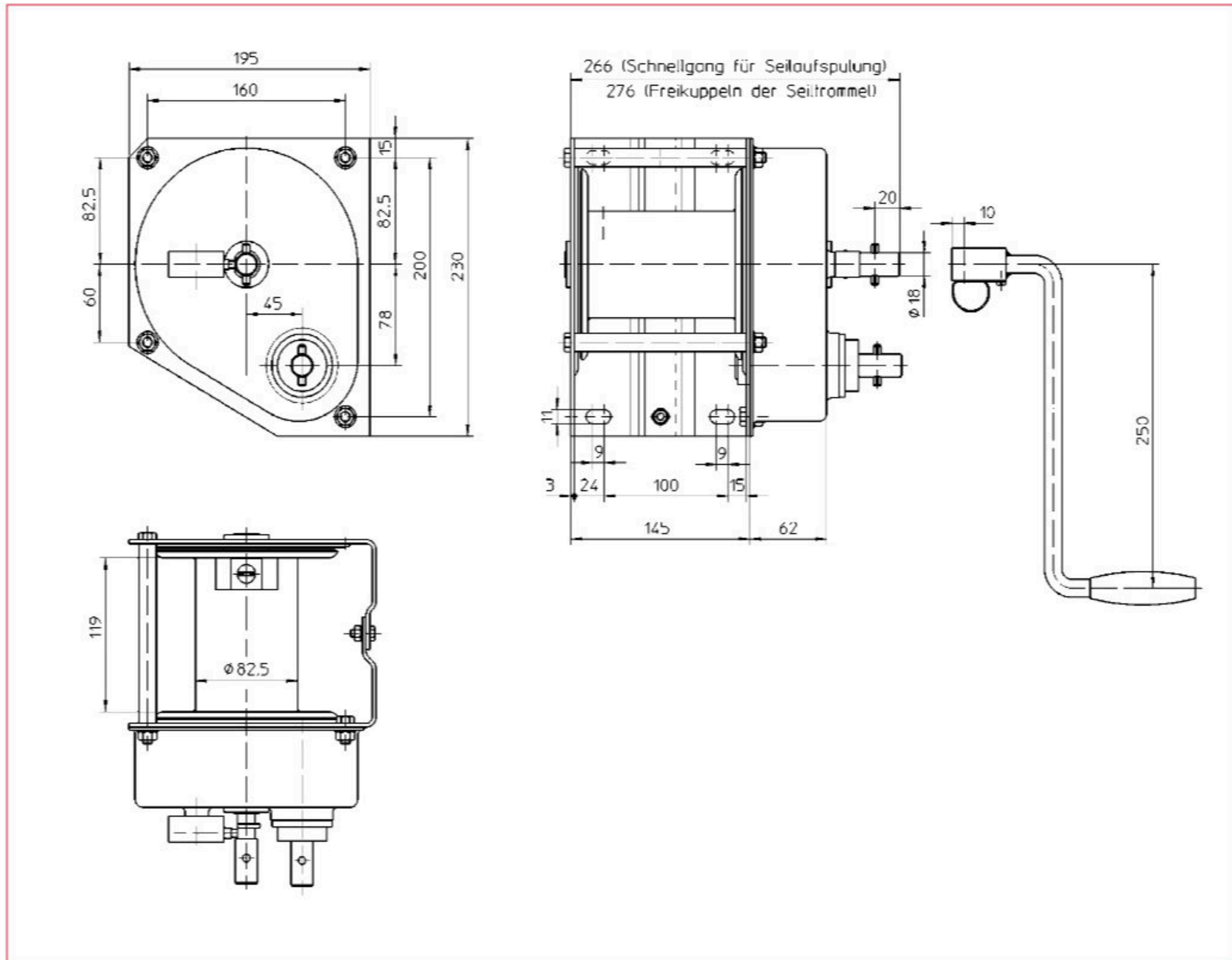


Technische Daten

Technical data

Caractéristiques techniques



Bestell-Nr. Order N° N° Code	Typ Type Type	Befestigung Mounting Fixation	Material Material Finition
205 124	4202.0,5	Konsole / bracket / console	Edelstahl / stainless steel / inox

Technische Daten	Technical data	Caractéristiques techniques	4202.0,5
Zuglast - Lastgang:	pulling capacity low gear :	charge autorisée - petite vitesse :	
1. Seillage	capacity 1 st rope position	charge autorisée sur la 1 ^{ère} couche	500 kg
Oberste Seillage	capacity final rope position	charge autorisée sur la dernière couche	335 kg
Kurbeldruck - Lastgang	crank force low gear	effort manivelle - petite vitesse	170 N
Hub/Kurbelumdrehung:	lift/crank turn:	course/tour de manivelle :	
- Lastgang	- low gear	- petite vitesse	37 mm
- Schnellgang	- fast gear	- grande vitesse	280 mm
Seilaufnahme	rope capacity	cap. d'enroulement du câble	25 m
empfohlenes Drahtseil:	recommended wire rope:	câble métallique recommandé :	
EN 12385-6x19M-FC 1770 B sZ	EN 12385-6x19M-FC 1770 B sZ	EN 12385-6x19M-FC 1770 B sZ	Ø 6 mm
Gewicht (ohne Seil)	weight (w/o rope)	poids (sans câble)	11 kg